

奨学金 新規申込手続きについて

給付奨学金、貸与奨学金の申込を希望する皆さんへ

【 JASSO奨学金の申し込みができる方 】

- ・進級後または入学後、JASSO給付奨学金または貸与奨学金を新たに申し込みたい方
(過去にJASSO給付奨学金または貸与奨学金に不採用となったことのある方も申込可能です)
- ・現在受けているもの以外の奨学金を追加で申し込みたい方
- ・現在受けているもの以外の奨学金に変更したい方

※ 注意 ※ 給付奨学金について、以下の方は申し込みができません！

- ・現在、休学中の方、学業成績不振により留年中の方
- ・過去に給付奨学金が廃止になった方
- ・すでに給付奨学生で、適格認定(学業)の結果が「停止」中の方
- ・在籍期間が大学で48カ月、短大で24カ月を経過している方

貸与奨学金について、以下の方は申し込みができません！

- ・現在、休学中の方、学業成績不振により留年中の方



奨学金を申し込む前に必ず確認しましょう

■ 奨学金の手続きはすべてあなた(=学生本人)が行ってください

奨学金について家族で考えることはとても重要ですが、お金を受給する/借りるのはあなたです。何のために奨学金が必要なのか、貸与奨学金は将来無理なく返すことができる金額であるか、あなた自身が納得したうえで、あなたの自覚と責任のもとで手続きを行ってください。

■ 大学への問い合わせは、個人情報保護のため あなた自身が行い、父母等からの問い合わせはご遠慮ください。また、大学へ問い合わせをする前に、もう一度配布書類や案内を読んでみましょう。

■ 提出期限を守ってください

■ myFITの確認を怠らないでください

大学からの連絡はmyFIT(カテゴリー:奨学金)にてお知らせします。毎日確認する習慣を身に付けましょう。

■ 奨学金に関する書類は、お金の授受/貸し借りに関する重要なものです。大切に保管してください。

■ 勉学に励んでください

学業成績や出席状況は、奨学金を次年度も継続して受け取ることができるか否かに関わります。

問合せ先: 学生課(E棟2階)
TEL **092-606-0654**(平日9~17時)

(お願い) 学生課の電話番号をスマホに登録を

1. 申込書類の準備

申込に必要な書類を準備しましょう。書類が揃ったら、次のページの手順に従って申し込みましょう。期日厳守です！奨学金はあなた(学生本人)が受給するものです。あなた自身が責任と自覚を持って手続きを行いましょう。

	必要書類	給付	貸与	備考
(ア)	スカラネット入力下書き用紙 ※ 最後のページまで漏れなく記入すること (ただし、貸与奨学金申込用のp.15、16は記入不要) ※ 今回の手続きで給付奨学金と貸与奨学金を同時に申し込みたい方は、「給付奨学金案内」に挟み込まれている「スカラネット入力下書き用紙【給付奨学金(貸与同時申込み)用】」を使用してください	● 必要		「スカラネット入力下書き用紙」は「給付奨学金案内」や「貸与奨学金案内」に挟み込まれています。 本学HPに記入の見本を掲載しています。見本をダウンロードして使用しても構いません。
(イ)	給付奨学金確認書 ※ 日付および申込者本人欄はあなた(学生本人)がボールペンで記入すること	● 必要	— 不要	「給付奨学金案内」の最終ページを切り取って使用してください。 本学HPからもダウンロードできます。
(ウ)	貸与奨学金 確認書兼個人情報取扱いに関する同意書 ※ 日付および本人欄は、あなた(学生本人)がボールペンで記入すること	— 不要	● 必要	「貸与奨学金案内」の最終ページを切り取って使用してください。 本学HPからもダウンロードできます。
(エ)	奨学金振込口座の通帳のコピー ※ 奨学金の振込を希望する口座の通帳の見開き(1・2ページ目)をコピー ※ 「スカラネット入力下書き用紙」中の奨学金振込口座情報のページに貼付してください。(給付奨学金申込用p.16、貸与奨学金申込用p.14)	● 必要		<u>奨学金の振込口座はあなた(学生本人)名義のものでなければなりません</u>
(オ)	在留資格の証明書類	外国籍の方のみ必要		「給付奨学金案内」p.14、 「貸与奨学金案内」p.8～9 参照
(カ)	施設等在籍証明書	該当者のみ必要		「給付奨学金案内」p.22、 「貸与奨学金案内」p.32 参照

Memo.

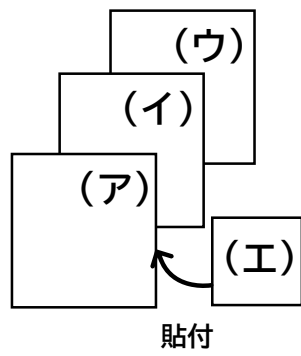
2. 申込手続きの手順

申込書類が揃ったら、以下の手順に従って申し込みをしましょう。期日は必ず守ってください。

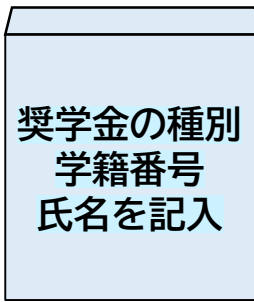
① 申込書類を学生課に提出 提出締切 10月18日(金)16時まで 厳守！

申込書類を揃える

例)
給付・貸与
どちらも
申し込む場合



角2封筒に入れる



奨学金の種別
給付のみ
貸与のみ
給付・貸与どちらも

学生課へ提出 (持参)

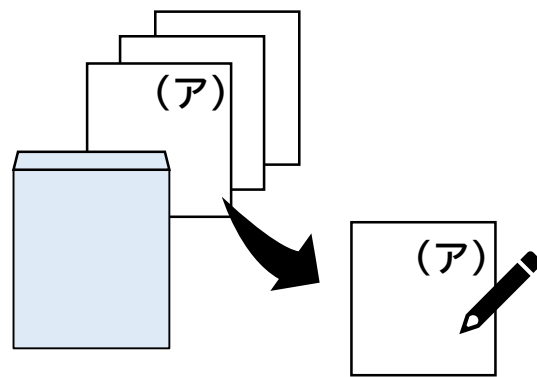


申込書類に不備がある場合は、myFITでお知らせします。速やかに不備を解消してください。

書類に不備がない人、または不備が解消された人から、順次 ②スカラネット入力(インターネット入力)に必要な書類をお渡します。myFITでお知らせしますので、お知らせに従って受け取りに来てください。

② スカラネット入力(インターネット入力) 入力締切 10月29日(火) 厳守！

返却された書類を確認



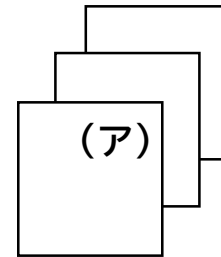
スカラネット入力下書き用紙は
指摘に応じて追記や修正する

スカラネット入力

以下の書類を手元に用意して入力する



入力の手順は
給付奨学金案内 p.23~26
貸与奨学金案内 p.37~40に記載

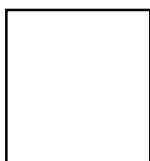


- 新規申込者用識別番号
*入力に必要な「ユーザID・パスワード」記載
- マイナンバー提出書
*入力に必要な「申込ID・パスワード」記載
- (ア)スカラネット入力下書き用紙

送信が完了した後に画面に表示される受付番号はマイナンバー提出書の中にある「【重要】マイナンバー(個人番号)の提出方法」p.1と(ア)の表紙に記入すること！

③ マイナンバーを日本学生支援機構に提出 提出締切 10月31日(木) 必着！

「マイナンバー提出書」セットの準備



記載内容に従って提出の準備をする

専用の提出用封筒に入れる



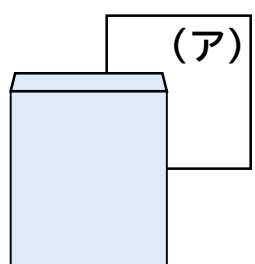
郵便局にて簡易書留で郵送



ポスト投函は不可！

④ 申込書類を再度学生課に提出 提出締切 10月31日(木) 厳守！

再提出書類の準備



- ・(ア)スカラネット入力下書き用紙
- ・その他、追加で提出するよう指示された書類

申込手続きの手順①で使用した封筒に入れる

学生課へ提出 (持参)



このあと書類の返却はしません

以上で申込手続きは終了です。

奨学金申込後のスケジュール

奨学金を申し込んだ後のスケジュールは以下の通りです。
それぞれの手続きを開始する際には myFITでお知らせしますので、確認を怠らないようにしましょう。

給付奨学金のスケジュール

採否決定・給付開始

12月11日(水)初回振込

奨学生として採用になったら奨学金が振り込まれ始めます。初回は給付始期から初回振込月分までの月額がまとめて振り込まれます。

採用説明会・
授業料等減免の返還

12月下旬頃

採用者説明会を行います。採用者は必ず出席してください。なお、説明会では入学金および授業料減免についてもお話しします。

適格認定(学業)
※ 学部・短大ともに

毎年12月下旬～1月初旬

学業成績や学修状況、生活状況等を大学が確認し、その結果をJASSOに報告します。結果によっては、給付奨学金と授業料減免が打ち切られたり、停止することがあります。

在籍報告

毎年4月

大学に在籍していることや家族情報等をJASSOに報告します。

適格認定(学業)
※ 短大のみ

毎年9月

学業成績や学修状況、生活状況等を大学が確認し、その結果をJASSOに報告します。結果によっては、給付奨学金と授業料減免が打ち切られたり、停止することがあります。

在籍報告・
適格認定(家計)

毎年10月

【在籍報告】大学に在籍していることや家族情報等をJASSOに報告します。
【適格認定(家計)】給付奨学生本人と生計維持者の経済状況に応じて、支援区分の見直しを行います。

給付終了

貸与奨学金のスケジュール

採否決定・貸与開始

12月11日(水)初回振込

奨学生として採用になったら奨学金が振り込まれ始めます。初回は貸与始期から初回振込月分までの月額がまとめて振り込まれます。

契約に関する書類
「返還誓約書」の受取

12月下旬頃

「返還誓約書」とはあなたとJASSOの金銭消費貸借契約を明確にする契約書で、奨学金を借りるためには必ず提出しなければならないものです。JASSOが発行し、大学を通じて奨学生に配付します。

契約に関する書類
「返還誓約書」の提出

1月中旬頃

奨学生は上記で受け取った「返還誓約書」を指示に従って整え大学に提出します。提出された書類は大学を通じてJASSOが受理し、奨学金の貸借契約が結ばれます。「返還誓約書」と一緒に提出する書類や提出方法等の詳細は「返還誓約書」を配付する際にお知らせします。

継続手続き・
適格認定

毎年12月下旬～1月初旬

貸与奨学生は全員必ず毎年1回スカラネット・パーソナルを通じて「継続願」を提出し、大学は学業成績等により奨学生としてふさわしいかどうかの認定を行います。

貸与終了・
返還手続き

貸与終了時

貸与が終了したら奨学生はスカラネット・パーソナルもしくは金融機関の窓口で、奨学金返還時の振替用口座の加入手続きをします。

返 還

貸与終了から7か月目

貸与が終了すると、その翌月から数えて7か月目に返還が始まります。毎月の返還額は返還方式や割賦方式、利率の算定方法によりJASSOが決定します。